

Rotierender Drehmomentsensor (Schleifring)
rotation torque sensor (slipring)

Typ DR-2

○ Beidseitig mit zylindrischer Welle - *both shaft ends with keyway*



Messbereich <i>nominal torque</i> [Nm]	Nenn- kennwert <i>sensitivity</i> [mV/V]	max. Dauer- drehzahl <i>continuous max speed</i> [min ⁻¹]	Feder- konstante <i>springrate</i> [Nm/rad]	max. Querlast [N] <i>max. lateral load</i>	Massen- trägheitsmoment <i>moment of inertia</i> J in [kg m ²] Antriebsseite <i>drive side</i>	Gewicht <i>weight</i> [kg]
1	0,5	2000	1,9·10 ²	4	1,34·10 ⁻⁶	0,16
2	0,5	2000	1,9·10 ²	5	1,34·10 ⁻⁶	0,16
5	2	2000	2,43·10 ²	7	1,34·10 ⁻⁶	0,16
10	2	2000	4,56·10 ²	7,5	1,35·10 ⁻⁶	0,16
20	2	1500	1,77·10 ³	12	1,16·10 ⁻⁵	0,35
50	2	1500	4,82·10 ³	28	1,17·10 ⁻⁵	0,38
100	2	1500	9,85·10 ³	65	1,25·10 ⁻⁶	0,42
200	2	1000	2,80·10 ⁴	80	9,15·10 ⁻⁵	0,90
500	2	1000	6,33·10 ⁴	200	9,42·10 ⁻⁵	0,90

TECHNISCHE DATEN - specifications

TYP - type	DR-2	
Genauigkeitsklasse - <i>accuracy class</i>	% v.E	0,1
Kennwerttoleranz - <i>tolerance of sensitivity</i>	%	±0,1
Reproduzierbarkeit n. DIN 1319 - <i>nonrepeatability</i>	%	±0,05
Speisespannung - <i>excitation voltage</i>	V	2 ... 12
Max Speisespannung - <i>max supply voltage</i>	V	15
Brückenwiderstand - <i>bridge resistance</i>	Ω	350
Nenn-temp.bereich - <i>nominal temp. range</i>	°C	+5 ... +50
Gebrauchstemp.bereich - <i>service temp. range</i>	°C	-10 ... +60
Verdrillwinkel bei Nennmoment - <i>twist angle by nominal load</i>	°	<0,5
Grenzmoment (statisch) - <i>limit torque</i>	% v.E.	130
Gebrauchsmoment - <i>service torque</i>	% v.E.	120
Bruchmoment (statisch) - <i>ultimate torque</i>	% v.E.	250
Standzeit der Bürsten ca. - <i>durability of brushes</i>	Umdr. - rev.	5x10 ⁷
Schwingbreite (DIN 50100) - <i>bandwidth</i>	%	70 (Spitze - Spitze) - (top - top)
Schutzart - <i>level of protection</i> (DIN EN 60529)	IP 50	
Anschlußstecker - <i>connector</i>	6 polig - 6-pin	

Bei der Bestellung bitte den gewünschten Messbereich angeben ! *Please specify requested nominal torque at order !*

Eine kurzzeitige Überschreitung der Maximaldrehzahl um Faktor 1,5 ist möglich

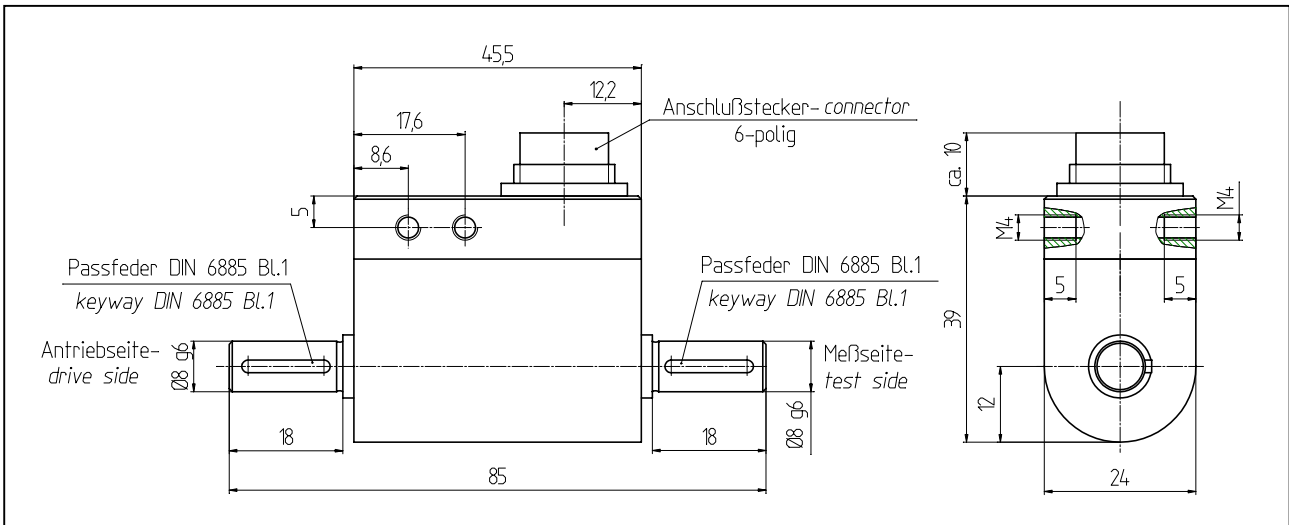
Grenzspezifikation: $t_{max} \leq 1 \text{ min}$ bei 50% ED

A short time overstep of the maximum speed is possible by a factor 1,5.

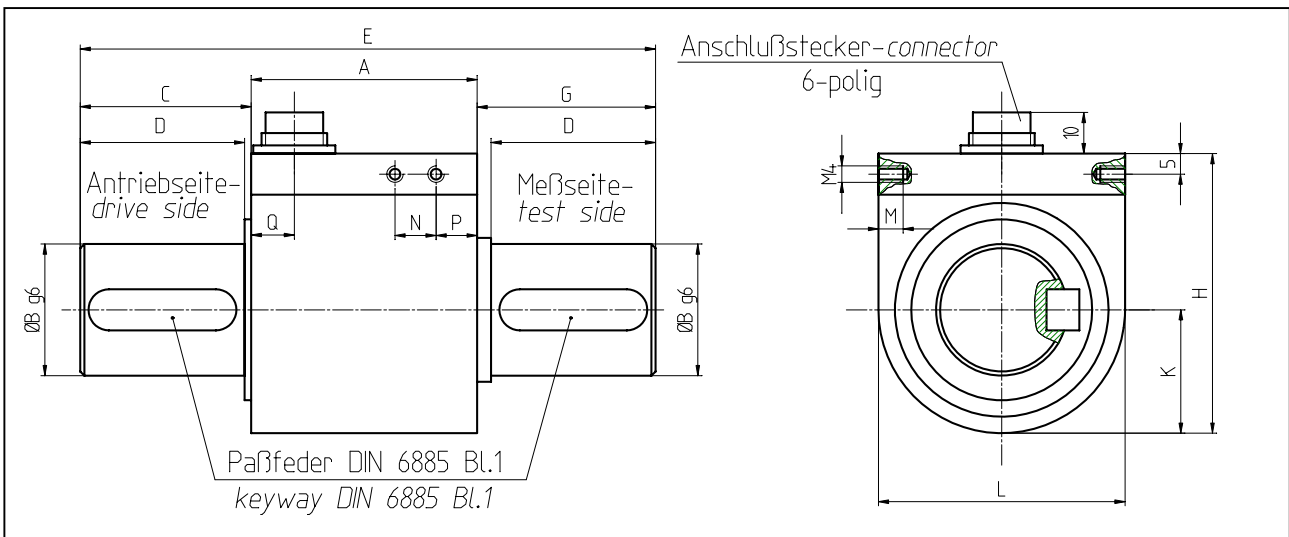
Worst case: $t_{max} \leq 1 \text{ min}$ at 50% on period.

Mechanische Abmessungen – dimensions

DR-2



Messbereich - nominal torque	0...10 Nm
-------------------------------------	------------------



Messbereich nominal torque [Nm]	Abmessungen - dimensions [mm]												
	A	B	C	D	E	G	H	K	L	M	N	P	Q
0...50	47,5	15	21,1	20	90	21,5	54	21	42	6	9,5	11	10,5
0...100	47,5	18	24	22	95	23,6	54	21	42	6	9,5	11	10,5
0...500	55	32	41,6	40	140	43,4	68	30	60	-	-	-	10,5