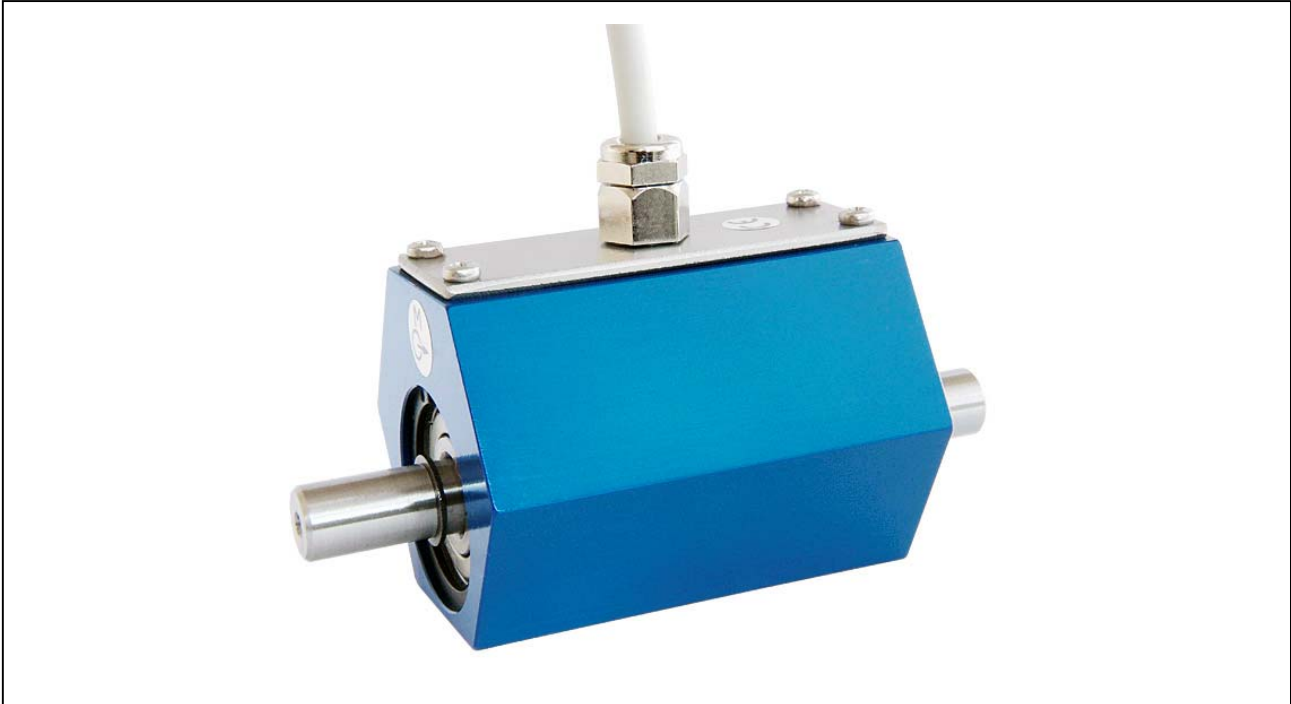


**Drehmomentsensor
Torque Sensor**

DR-2477

- „Low-Cost“ Drehmomentsensor
- Aktiver Ausgang ±5 V
- Für festen und fliegenden Sensoreinbau
- „Low-Cost“ torque sensor
- Active output ±5 V
- For stiff and floating sensor assembly



Dieser Sensor hat eine berührungslose und digitale Signalübertragung von Rotor zu Stator, also ohne Signalverfälschung und wartungsfrei.

This sensor has a contactless and digital signal transmission from rotor to stator, which means no signal falsification and maintenance-free.

Artikel-Nr. Article-no. DR-2477	Messbereich Measuring range [N·m]	Max. Drehzahl Max. speed [min ⁻¹]	Federkonstante Springrate [N·m/rad]	Massen- trägheits- moment Mass moment of inertia [kg·m ²]		Max. Axiallast Max. thrust load [N]
				Antriebseite Drive side	Messseite Test side	
108187	0,2	8000	1,8·10 ¹	1,6·10 ⁻⁶	1,0·10 ⁻⁶	20
108188	0,5	8000	1,1·10 ²	1,6·10 ⁻⁶	1,0·10 ⁻⁶	30
106433	1	8000	3,6·10 ²	1,6·10 ⁻⁶	1,1·10 ⁻⁶	40
106475	2	8000	3,5·10 ²	1,6·10 ⁻⁶	1,1·10 ⁻⁶	40
106434	5	8000	8,9·10 ²	1,7·10 ⁻⁶	1,1·10 ⁻⁶	50
106476	10	8000	8,9·10 ²	1,7·10 ⁻⁶	1,1·10 ⁻⁶	50
106435	15	8000	8,9·10 ²	1,7·10 ⁻⁶	1,1·10 ⁻⁶	50
106541	20	6000	8,4·10 ³	4,2·10 ⁻⁵	2,1·10 ⁻⁵	1600
106542	50	6000	8,4·10 ³	4,2·10 ⁻⁵	2,1·10 ⁻⁵	1600
106543	100	6000	2,0·10 ⁴	4,7·10 ⁻⁵	2,7·10 ⁻⁵	3000
106544	200	6000	2,0·10 ⁴	4,7·10 ⁻⁵	2,7·10 ⁻⁵	3000

Bei der Bestellung bitte den gewünschten Messbereich angeben! *Please specify the required meas. range at order!*

TECHNISCHE DATEN - SPECIFICATIONS

Typ - Type		DR-2477
Genauigkeitsklasse - <i>Accuracy class</i>	% v. E. - <i>f. s.</i>	0,25
Reproduzierbarkeit - <i>Repeatability</i> (DIN 1319)	%	±0,05
Versorgung - <i>Excitation voltage</i>	V DC	12 ... 28
Stromaufnahme - <i>Current consumption</i>	mA	<90
Ausgangssignal - <i>Output signal</i>	V	0 ... ±5
Kennwerttoleranz - <i>Tolerance of sensitivity</i>	%	±0,1
Referenztemperatur - <i>Reference temperature</i>	°C	+23
Nenntemperaturbereich - <i>Nominal temperature range</i>	°C	+5 ... +45
Gebrauchstemperaturbereich - <i>Service temperature range</i>	°C	0 ... +60
Lagerungstemperaturbereich - <i>Storage temperature range</i>	°C	-10 ... +70
Temp. koef. des Kennwertes - <i>Temp. coeff. of sensitivity</i>	% v. E./K - <i>f. s./K</i>	+0,02
Temp. koef. des Nullsignals - <i>Temp. coeff. of zero signal</i>	% v. E./K - <i>f. s./K</i>	±0,04
Gebrauchsdrehmoment (statisch) - <i>Service torque (static)</i>	% v. E. - <i>f. s.</i>	150
Grenzdrehmoment (statisch) - <i>Limit torque (static)</i>	% v. E. - <i>f. s.</i>	180
Bruchdrehmoment (statisch) - <i>Ultimate torque (static)</i>	% v. E. - <i>f. s.</i>	>250
Schwingbreite - <i>Bandwidth</i> (DIN 50100)	%	70 (Spitze-Spitze) - (<i>peak-peak</i>)
Schutzart - <i>Level of protection</i> (DIN EN 60529)		IP50
Elektrischer Anschluss - <i>Electrical connection</i>		1 m, freien Lötenden - 1 m, <i>free soldered ends</i>

Option - Option

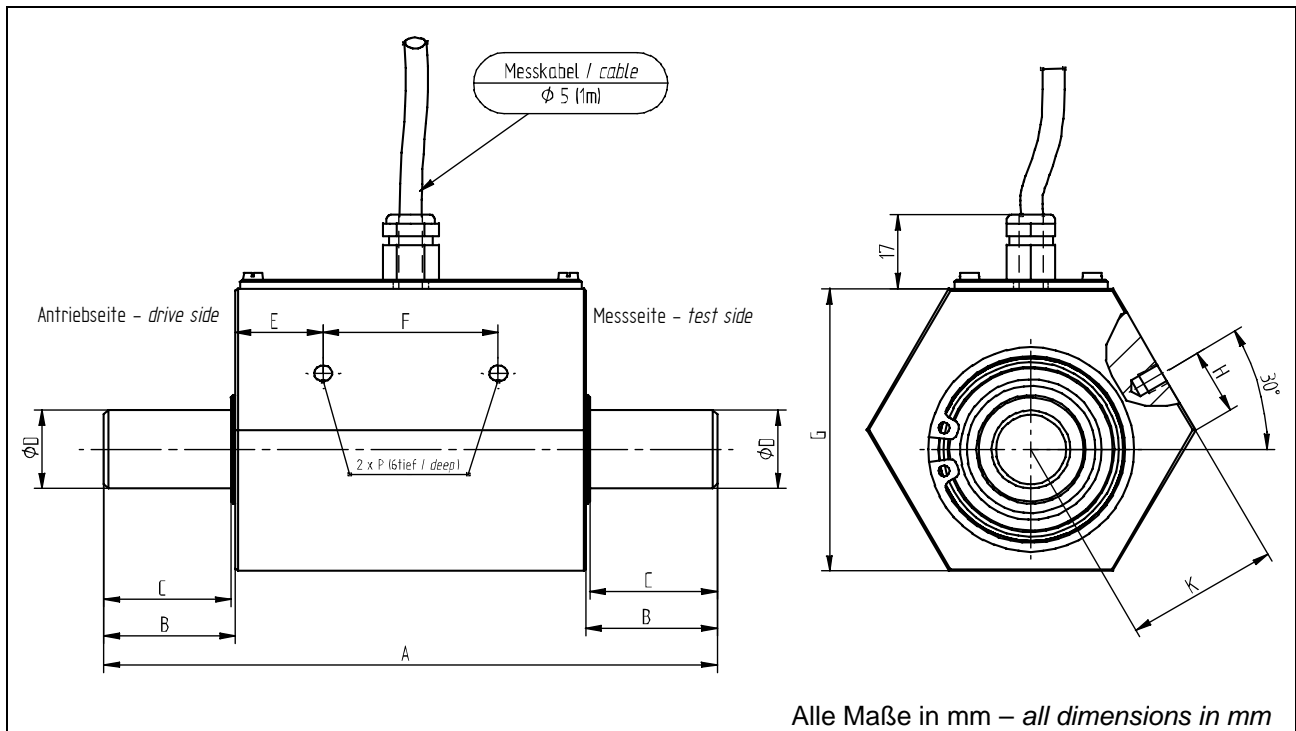
Artikel-Nr. - Article-no.	Bezeichnung - Description		
103562	Ausgangssignal - <i>Output signal</i>	V	0 ... ±10

Anschlussbelegung - Pin connection

DR-2477		
Braun - <i>Brown</i>	Versorgung (+) - <i>Excitation (+)</i>	12 ... 28 V DC
Grün - <i>Green</i>	Versorgung (GND) - <i>Excitation (GND)</i>	0 V
Gelb - <i>Yellow</i>	Signal (+) - <i>Signal (+)</i>	±5 V
Weiß - <i>White</i>	Signal (GND) - <i>Signal (GND)</i>	0 V
Schirm - <i>Shield</i>	Schirm - <i>Shield</i>	

Mechanische Abmessungen - Dimensions

DR-2477



Messbereich - Measuring range [N·m]	Abmessungen - Dimensions [mm]										
	A	B	C	ϕ D	E	F	ϕ G	H	K	P	
0,2 / 0,5 / 1 / 2	100	18	17	8 g6	14,5	35	46	8	26	M4	
5 / 10 / 15	100	18	17	10 g6	14,5	35	46	8	26	M4	
20 / 50	140	30	29	18 g6	20	40	65	15	34,8	M5	
100 / 200	160	40	39	22 g6	20	40	65	15	34,8	M5	