

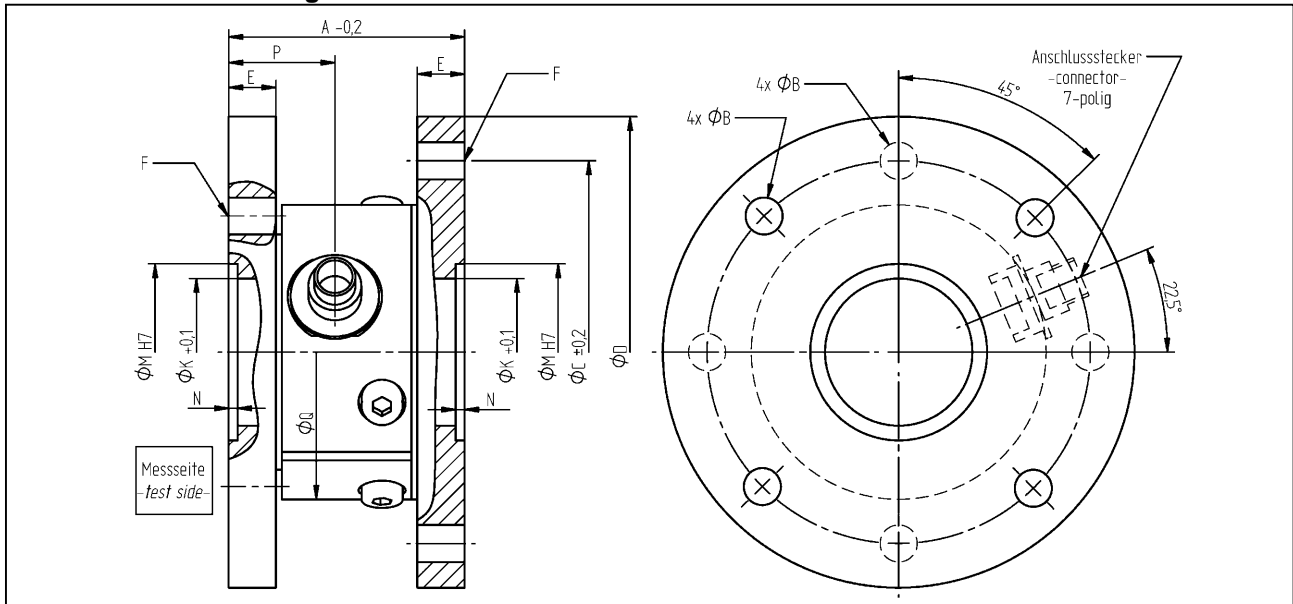
**Drehmomentsensor (statisch) - torque sensor, (statically)**

**Typ D-2553**

- Beidseitig mit Flansch                      ○ both ends with flange
- Große Durchgangsbohrung                ○ large trough-hole



**Mechanisch Abmessungen - dimensions**



Messbereich [N·m] nominal torque	A	B	ØC	ØD	E	F	ØM	N	ØK	P	ØQ
10; 20; 30; 50;	40	6,3	65	80	8	4x90°	30	1,5	25	18	50
100; 200	40	8,3	65	80	8	4x90°	30	1,5	25	18	50

**TECHNISCHE DATEN – specifications**

Genauigkeitsklasse - accuracy class	% v.E	0,1
Nennkennwert (S) - sensitivity (S)	mV/V	1,00
Gebrauchsmoment - service torque	% v.E	130
Grenzmoment (statisch) - limit torque	% v.E	150
Bruchmoment (statisch) - ultimate torque	% v.E	> 300
Max. dynam. Belastung - max. dyn. load	% v.E	70
Brückenwiderstand - bridge resistance	Ω	350
Speisespannung - excitation voltage	V	2 ... 12
Nenntemp.bereich - nominal temp. range	°C	-5 ... +45
Gebrauchstemp.bereich - service temp. range	°C	-15 ... +55
Verdrillwinkel bei Nennlast - twist angle by nominal load	°	<0,2
Schutzart - level of protection (DIN 40 050)	IP 50	
Anschlusstecker - connector	7 polig (Miniatur) – 7-pin (miniature)	
Wellenwerkstoff – shaft material	<100 N·m = Al	≥100 N·m = Stahl - steel

Bei der Bestellung bitte den gewünschten Messbereich angeben ! Please specify requested nominal torque at order!