

Drehmoment-Messflansch, rotierend
Torque Measuring Flange, rotating

DR-2800

- Nenn Drehmoment von 50 N·m ... 1000 N·m
 - Aktiver Ausgang ±5 V (Opt. ±10 V)
 - Berührungslose Messwertübertragung
 - Wartungsfrei, da lagerlos
 - Sehr kurze axiale Baulänge
 - Hohe Drehsteifigkeit
 - Flansch-Flansch-Lösung
 - Durchgangsbohrung rotorseitig
- Nominal torque from 50 N·m ... 1000 N·m
 - Active output ±5 V (opt. ±10 V)
 - Contactless data transmission
 - Maintenance-free, since no bearings
 - Very short axial length
 - High torsional stiffness
 - Flange-flange-solution
 - Rotor-sided through hole



Artikelnummer Article Number	Nenn Drehmoment Nominal Torque [N·m]	Grenzdrehzahl Limit Speed [min ⁻¹]	Federkonstante Springrate [N·m/rad]	Massen- trägheits- moment Mass Moment of Inertia [kg·m ²] ¹		Grenzlängskraft Limit Thrust Load [N]	Grenzquerkraft Limit Shear Force [N]
				Antriebsseite Drive Side	Messeite Test Side		
113605	50	15000	8,3E+04	5,8E-03	1,1E-03	650	150
113607	100	15000	1,4E+05	5,8E-03	1,1E-03	1000	250
113608	200	15000	3,2E+05	9,2E-03	1,8E-03	1200	400
113609	500	12000	1,1E+06	1,3E-02	4,0E-03	1300	700
113610	1000	12000	3,5E+06	1,3E-02	4,1E-03	2000	1800

¹ Ohne Option Drehzahlmessung - Without option speed measurement

Technische Daten - Specifications

Typ - Type		DR-2800
Genauigkeitsklasse - Accuracy class	% v. E - f. s.	0,1
Reproduzierbarkeit - Repeatability (DIN 1319)	%	±0,02
Versorgungsspannung - Excitation voltage	VDC	12 ... 28
Stromaufnahme - Current consumption	mA	max. 50
Ausgangssignal - Output signal	V	±5
Referenztemperatur - Reference temperature	°C	23
Nenntemperaturbereich - Nominal temperature range	°C	5 ... 45
Gebrauchstemperaturbereich - Service temperature range	°C	0 ... 60
Lagerungstemperaturbereich - Storage temperature range	°C	-10 ... 70
Temp. koef. des Kennwerts - Temp. coeff. of sensitivity	% v. E./K - f. s./K	±0,01
Temp. koef. des Nullsignals - Temp. coeff. of zero signal	% v. E./K - f. s./K	±0,02
Gebrauchsdrehmoment (statisch) - Service torque (static)	% v. E. - f. s.	130
Grenzdrehmoment (statisch) - Limit torque (static)	% v. E. - f. s.	200
Bruchdrehmoment (statisch) - Ultimate torque (static)	% v. E. - f. s.	>300
Schwingbreite - Bandwidth (DIN 50100)	%	70 (Spitze - Spitze) - (peak - peak)
Wuchtgüte - Balancing grade (DIN ISO 1940)	Q	6,3
Schutzart - Level of protection (DIN EN 60529)		IP54
Elektrischer Anschluss - Electrical connection		12-polig Serie 581 - 12-pin series 581 ²

Anschlussbelegung - Pin Connection

12-polig - 12-pin	DR-2800	
Pin A	NC	-
Pin B	NC	-
Pin C	Ausgangssignal (+) - Output signal (+)	±5 V
Pin D	Ausgangssignal (GND) - Output signal (GND)	0 V
Pin E	Versorgungsspannung (GND) - Excitation voltage (GND)	0 V
Pin F	Versorgungsspannung (+) - Excitation voltage (+)	12 ... 28 VDC
Pin G	Option Drehzahlmessung - Option speed measurement	5 V TTL
Pin H	NC	-
Pin J	NC	-
Pin K	NC	-
Pin L	NC	-
Pin M	Gehäuse - Housing	

Optionen/ Zubehör - Options/ Accessories

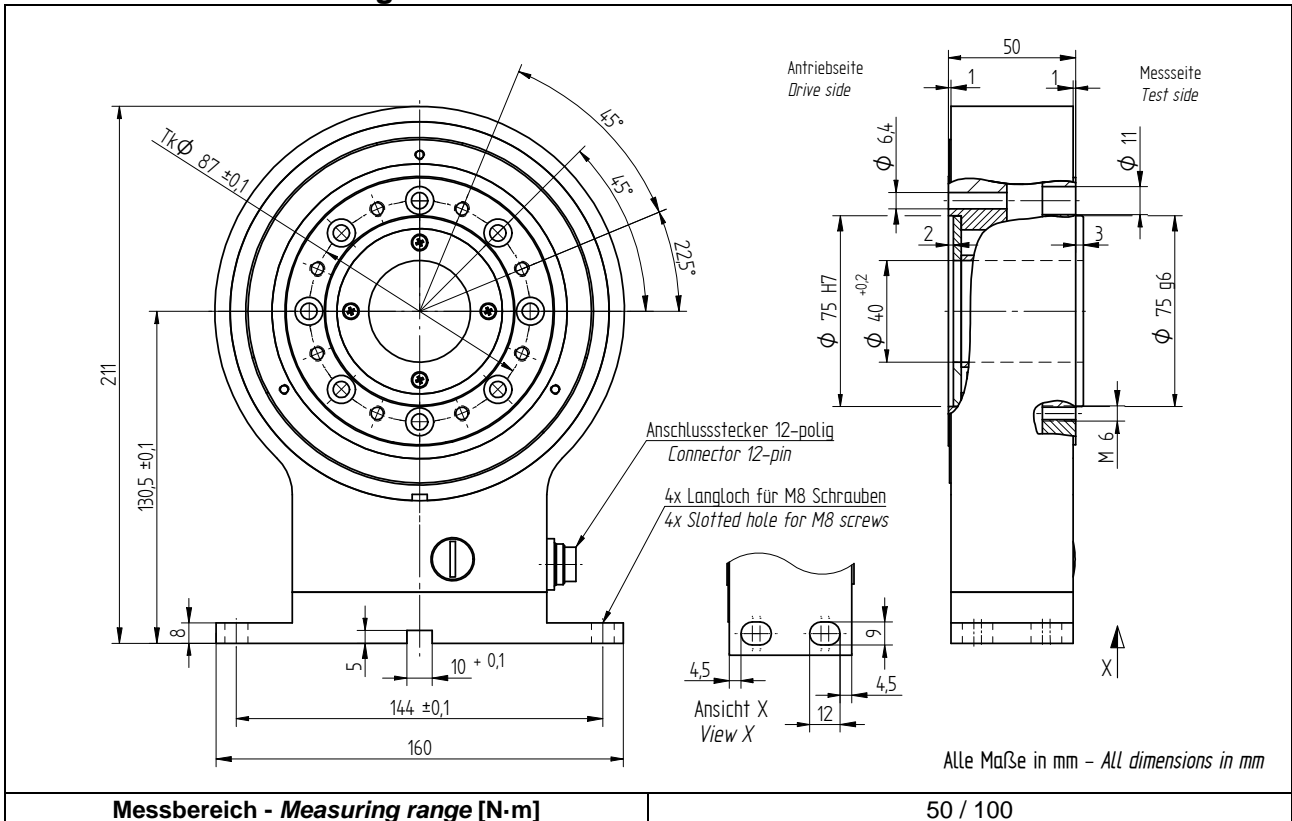
Artikel- Nr. - Article-no.	Bezeichnung - Description		
103562	Ausgangssignal - Output signal	V	±10
113627	Drehzahlmessung, 1 x 30 Impulse, 5 V TTL - Speed measurement, 1 x 30 impulses, 5 V TTL		
41382	Kabeldose 12-polig Serie 581 - Female cable connector 12-pin series 581		
45598	Winkeldose 12-polig Serie 682 - Female angled connector 12-pin series 682		
10270	Anschlusskabel, 3 m, 12-polig Serie 581, freien Lötenden - Connection cable, 3 m, 12-pin series 581, free soldered ends		
10345	Anschlusskabel winklig, 3 m, 12-polig Serie 682, freien Lötenden - Connection cable angled, 3 m, 12-pin series 682, free soldered ends		

² Kabeldose bei Erstauslieferung im Lieferumfang enthalten - Female cable connector in scope of delivery at first delivery

Option Kalibrierungen - Option Calibrations

Artikel-Nr. - Article-no	Bezeichnung - Description	Stufen - Steps	Norm - Norm
400676	Linearitätsdiagramm - Linearity diagram	25%	Werksnorm - Factory standard
400664	Linearitätsdiagramm - Linearity diagram	10%	
400961	Werkskalibrierung - Proprietary calibration	3	VDI/VDE 2646
400700	Werkskalibrierung - Proprietary calibration	5	
400688	Werkskalibrierung - Proprietary calibration	8	
	DKD-Kalibrierung - DKD-Calibration		auf Anfrage - on request

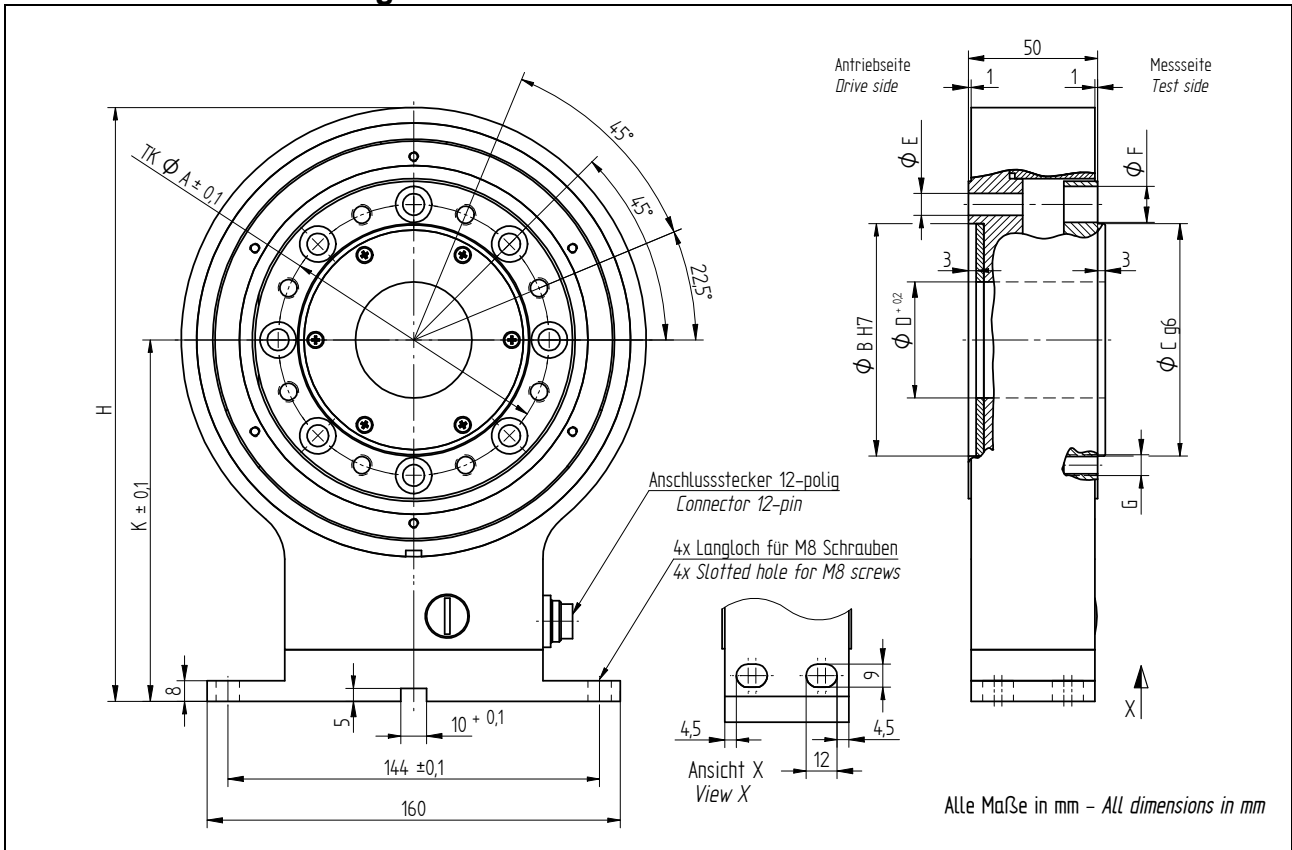
Mechanische Abmessungen - Mechanical Dimensions



Messbereich - Measuring range [N·m]

50 / 100

Mechanische Abmessungen - Mechanical Dimensions



Messbereich - Measuring range [N·m]	Abmessungen - Dimensions [mm]								
	Tk $\varnothing A \pm 0,1$	$\varnothing B \ H7$	$\varnothing C \ g6$	$\varnothing D + 0,2$	$\varnothing E$	$\varnothing F$	G	H	$K \pm 0,1$
200	105	90	90	45	8,4	14	M8	230	140
500 / 1000	133	110	110	70	13	20	M12	250	150