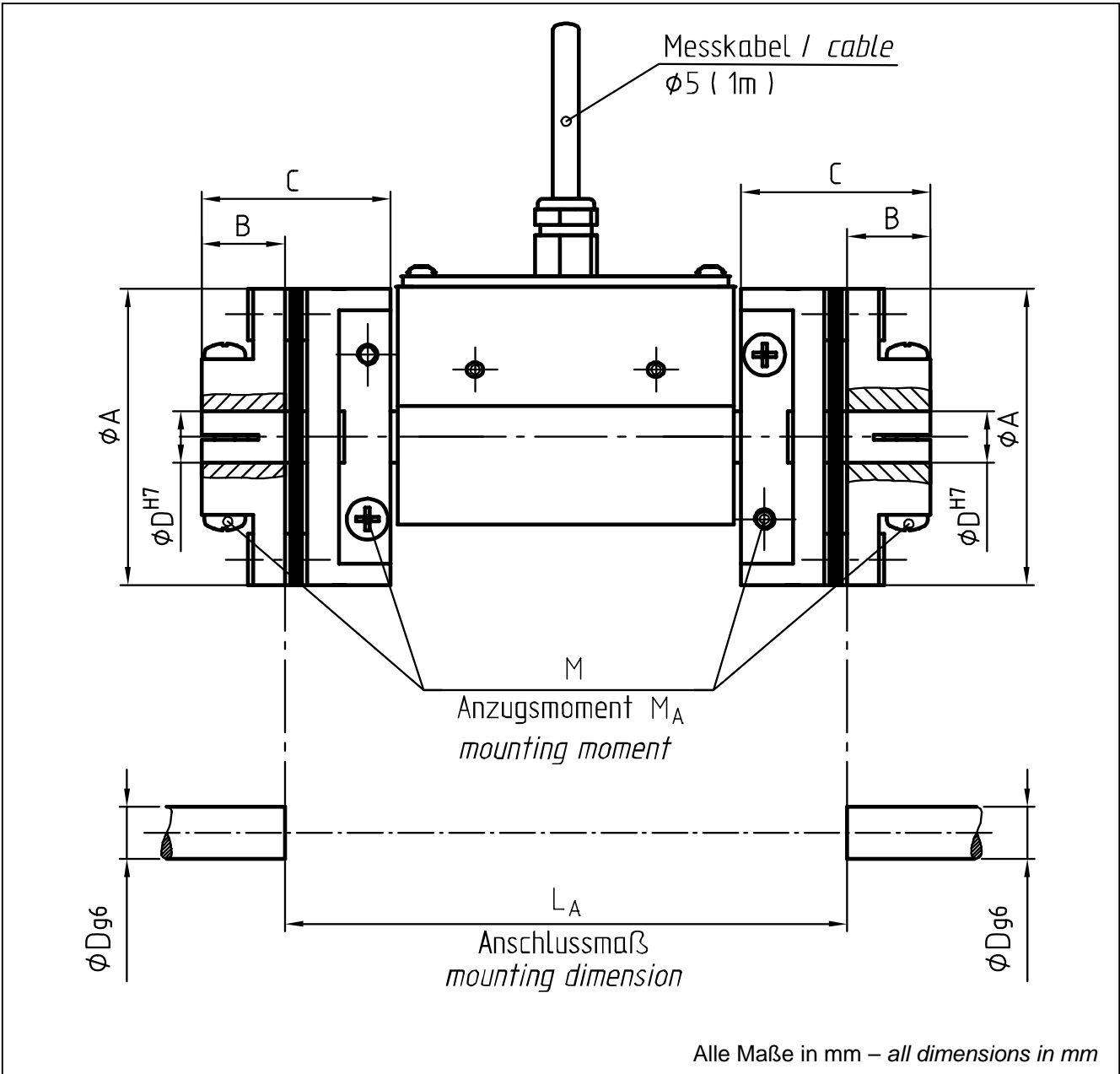


DR-2477 mit Kupplung Typ 966 (fliegender Sensoreinbau)
DR-2477 with coupling type 966 (floating sensor assembly)



Messbereich - Measuring range [N·m]	Größe - Size	Max. Drehzahl - Max. speed [U/min]	Abmessungen - Dimensions [mm]						M_A [N·m]
			ØA	B	ØD	C	L _A	M	
0,2	25	8000	25,4	9	3 ... 10	20,2	104,4	M2,5	0,78
0,5 / 1	37	8000	35,8	13,2	4 ... 14	29,1	105,4	M3	1,35
2 / 5	50	8000	44,5	13,4	6 ... 18	30,4	107,2	M4	3,07
10 / 15	62	8000	57,4	16,1	10 ... 24	36,6	108,8	M5	6,1
20	62	6000	57,4	16,1	10 ... 24	36,6	148,8	M5	6,1

Bei Bestellung bitte immer den gewünschten Ø D angeben! Please specify requested bore Ø D at order!