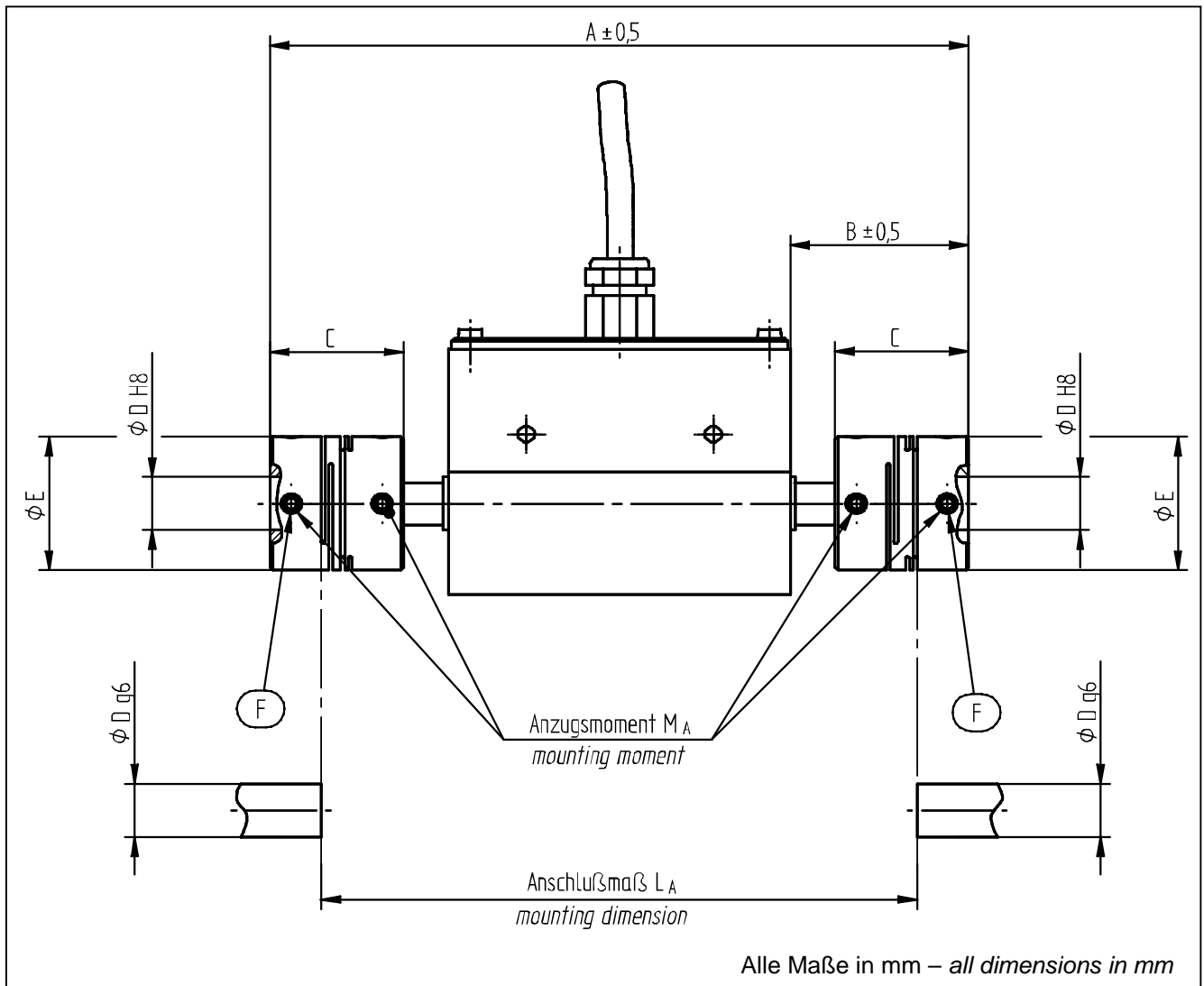


DR-2477 mit Kupplung Typ MWS (fliegender Sensoreinbau)
DR-2477 with coupling type MWS (floating sensor assembly)



Messbereich - Measuring range [N·m]	Größe - Size	Max. Drehzahl - Max. speed [U/min]	Abmessungen - Dimensions [mm]							M _A [N·m]
			A	B	C	ØD	E	F	L _A	
0,2	16	8000	122,4	29,2	18	4,5 ... 8	16	2 x M3	108,8	0,7
0,5	20	8000	124,7	30,35	20	5 ... 10	20	2 x M3	109,4	0,7
1	25	8000	130,8	33,4	25	5 ... 12	25	2 x M4	111,6	1,7
2	32	8000	138,8	37,4	32	8 ... 16	32	2 x M4	113,6	1,7

Bei Bestellung bitte immer den gewünschten Ø D angeben! Please specify requested bore Ø D at order!