

Rotierender Drehmomentsensor (Schleifring)

Typ DR-2291

Rotating Torque Sensor (Slipring)

- Mit Schnellwechselfutter
- Kompakte Bauform
- With quick action chuck
- Compact design

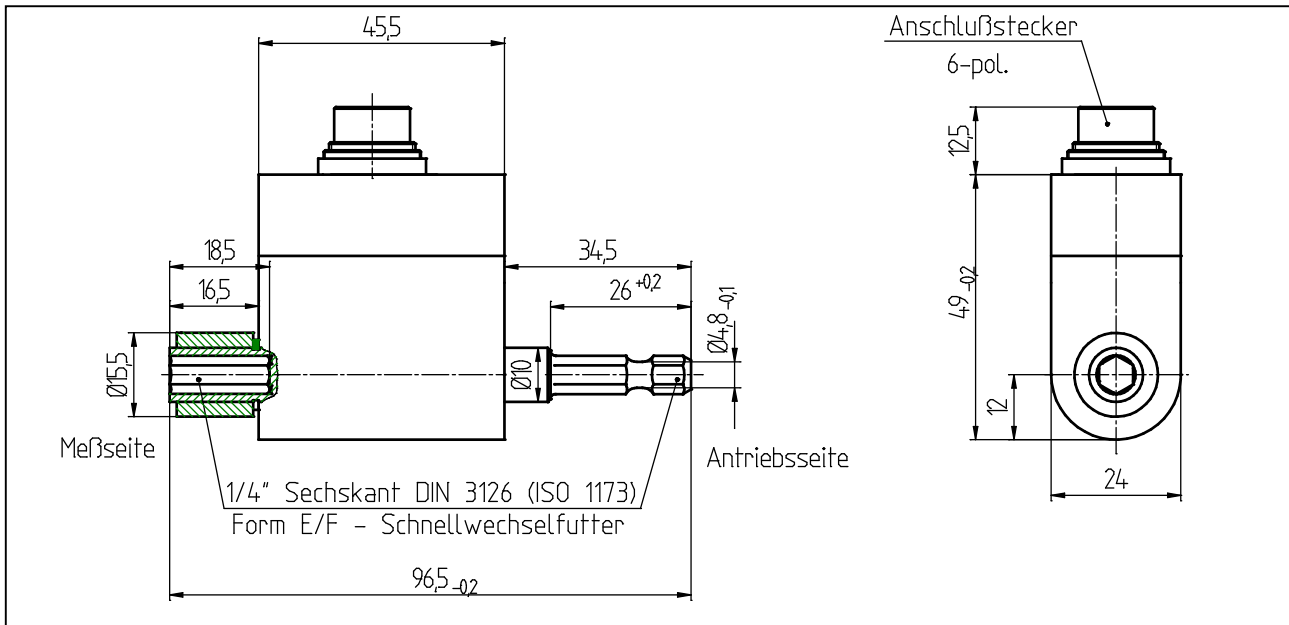


TECHNISCHE DATEN - Specifications

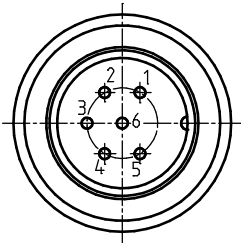
TYP - Type		DR-2291
Genauigkeitsklasse - Accuracy class	% v.E.-f.s.	0,1
Kennwerttoleranz - Tolerance of sensitivity	%	±0,1
Reproduzierbarkeit n. DIN 1319 - Repeatability	%	±0,05
Speisespannung – Excitation voltage	V	2 ... 12
Max Speisespannung – Max. excitation voltage	V	15
Brückenwiderstand - Bridge resistance	Ω	350
Nenntemp.bereich - Nominal temp. range	°C	+5 ... +50
Gebrauchstemp.bereich - Service temp. range	°C	-10 ... +60
Verdrillwinkel bei Nennmoment - Twist angle at nominal load	°	0,5
Grenzmoment (statisch) - Limit torque (static)	% v.E.-f.s.	130
Gebrauchsmoment - Service torque	% v.E.-f.s.	120
Bruchmoment (statisch) - Ultimate torque (static)	% v.E.-f.s.	250
Standzeit der Bürsten ca. - Durability of brushes approx.	Umdr. – rev.	5x10 ⁸
max. Drehzahl – Max. revolution	min ⁻¹	2000
Schwingbreite (DIN 50100) - Bandwidth	%	70 (Spitze - Spitze) – (peak-peak)
Schutzart - Level of protection (DIN 40 050)	IP 50	
Anschlusstecker - Connector	6-polig – 6-pin	

Mechanische Abmessungen - Dimensions

DR-2291



Messbereich – Measuring range	Nennkennwert - Sensitivity
1 Nm	0,5 mV/V
2 Nm	1 mV/V
5 Nm	1 mV/V
10 Nm	2 mV/V
20 Nm	2 mV/V



Anschlussbelegung – Pin connection	
Versorgung (-) - Excitation (-)	PIN 1
Versorgung (+) - Excitation (+)	PIN 2
Signal (+) - Signal (+)	PIN 4
Signal (-) - Signal (-)	PIN 5
100% Kontrolle - Calibration control (option)	PIN 6
Schirm - Shield	PIN 3